



Scaldacqua a pompa di calore a pavimento



INCENTIVI FINANZIARIA



ALTA EFFICIENZA



GAS ECOLOGICO R134A



ANTI LEGIONELLA



SISTEMA DEFROSTING



INTEGRABILE A SOLARE

- RANGE DI LAVORO IN POMPA DI CALORE CON TEMPERATURE DELL'ARIA DA - 5 A 35°C.
- GAS ECOLOGICO R134A CONSENTE DI RAGGIUNGERE TEMPERATURE DELL'ACQUA FINO A 62°C IN POMPA DI CALORE
- CONDENSATORE AVVOLTO ALLA CALDAIA (NON IMMERSO IN ACQUA)
- CALDAIA IN ACCIAIO SMALTATO AL TITANIO
- RESISTENZA ELETTRICA IN STEATITE A DOPPIA POTENZA
- ANODO ATTIVO (PROTECH) + ANODO MAGNESIO
- DISPLAY LCD
- FUNZIONI ANTILEGIONELLA, GREEN, BOOST, AUTO E PROGRAMMAZIONE ORARIA DEI PRELIEVI
- SERPENTINO E PORTASONDA PER INTEGRAZIONE SOLARE E/O CALDAIA
- SDOPPIATORE USCITA ARIA MULTIDIAMETRO INTEGRATO
- CINGHIE DI TRASPORTO INTEGRATE



**Display facile da usare,
-5°C Temperatura minima aria in ingresso.
Prodotto rinnovabile**

Dati tecnici

NUOS	200	250	250 SOL
COP aria 20°C acqua 15-55°C [EN 255-3]	3,7	3,7	3,7
COP aria 7°C acqua 15-55°C [EN 255-3]	3,1	3,1	3,1
COP relativo alla normativa EN 16147	2,61	2,8	2,8
Temperatura min/max aria [**]	°C -5/ 35	-5/ 35	-5/ 35
Potenza termica aria a 20° C (*)	watt 2775	2775	2775
Potenza elettrica assorbita media (*)	Watt 750	750	750
Tempo di riscaldamento aria a 20° C (*)	H/min 3,30	4,03	4,03
Tempo di riscaldamento aria a 7° C (*)	H/min 5,12	6,04	6,04
Quantità max di acqua calda a 40°C [**]	lt 348	435	435
Capacità accumulo	lt 200	250	250
Dispersioni termiche nelle 24 ore	kWh 0,6	0,63	0,63
Pressione massima di esercizio	bar 6	6	6
Tensione/Potenza massima assorbita (*) v / w	220/2500	220/2500	220/2500
Potenza resistenza	watt 1500+1000	1500+1000	1500+1000
Portata d'aria standard	m3/h 300-500	300-500	300-500
Volume minimo del locale d'installazione [***]	m3 20	20	20
Livello di pressione sonora a 1 m di distanza	dB(A) 54	54	54
Massa a vuoto	kg 90	95	110
Protezione elettrica	IPX4	IPX4	IPX4
Spessore isolamento	mm 50	50	50
Diametro connessioni acqua	3/4M	3/4M	3/4M
Minima temperatura del locale per accumulo	°C 1	1	1

(*) Temperatura acqua 15-55°C con aria a 20°C [EN 255-3]

[**] Temperatura acqua 15-62°C con aria a 20°C [EN 255-3]

[***] volume minimo totale nel caso di installazione senza canalizzazione

Rispetta le specifiche del decreto legislativo n. 28 del 3 Marzo 2011 che riconosce l'energia aerotermica come fonte rinnovabile. Inoltre, rispetta anche gli obblighi vigenti nella regione Lombardia (DGR VIII / 8745 del 22/12/2008)

MODELLO	NUOS 200	NUOS 250	NUOS 250 SOL
CODICE	3210031	3210017	3210018

COMPRESSORE

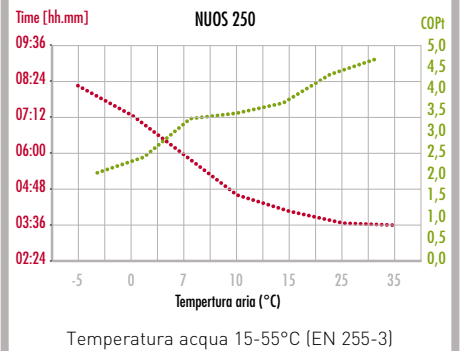
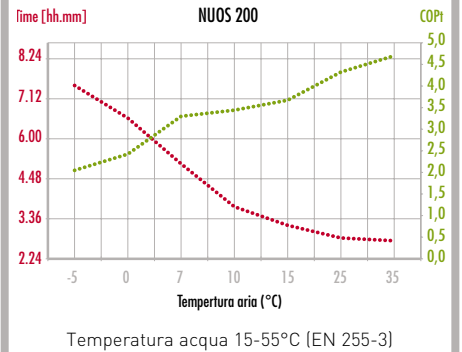
VALVOLA DI
ESPANSIONE

VENTILATORE
ARIA

EVAPORATORE

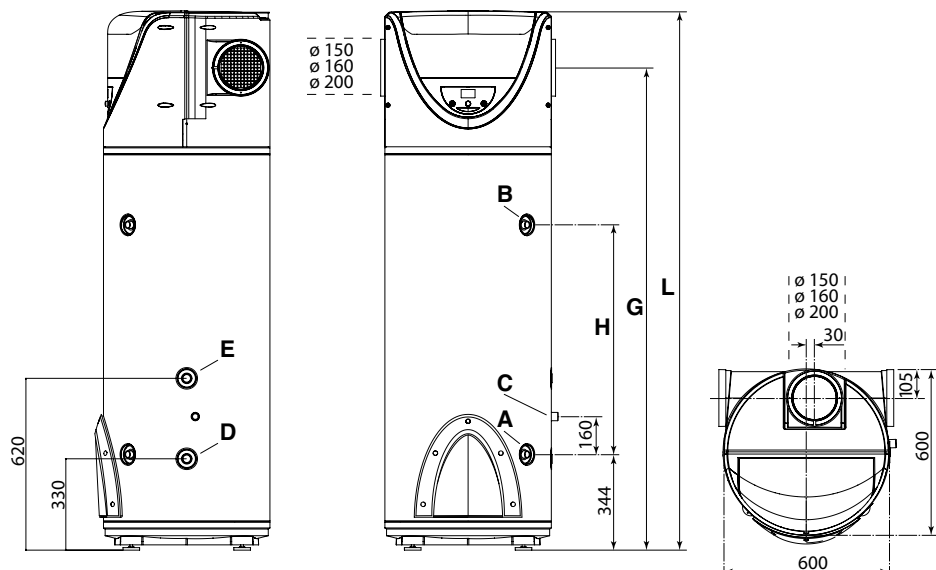
CONDENSATORE

SERPENTINO SOLARE
(SOLO NUOS 250SOL)



Dimensioni di ingombro

	200	250 (SOL)
H mm	568	820
G mm	1478	1738
L mm	1700	1960



- A Tubo Ø ¼" acqua fredda in ingresso
- B Tubo Ø ¼" acqua calda in uscita
- C Collegamento scarico condensa Ø ½" F
- D Tubo Ø ¼" ingresso circuito solare (250 SOL)
- E Tubo Ø ¼" uscita circuito solare (250 SOL)