

Mynute Green

Caldaie murali ecologiche a condensazione,
combinata istantanee.



Condensazione / Murali

Residenziale



Beretta

Il clima di casa.

Mynute Green: la tradizione si evolve.

Mynute Green mantiene inalterate tutte le peculiarità della gamma Mynute ma si evolve verso nuove esigenze.

Il rendimento energetico elevato e le basse emissioni sono i reali riferimenti dell'utente sensibile al risparmio e all'ambiente.

Mynute Green si avvale di tre linee di fumisteria dedicate, anche per l'intubamento, della sonda esterna (optional) per la termoregolazione che ottimizzando i consumi

permette di "vivere" con maggior benessere la propria casa. Inoltre Mynute Green, grazie al Connect Base, può gestire zone miste in alta e in bassa temperatura.



RENDIMENTO ★★★★★

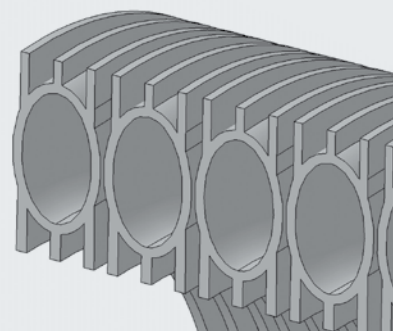
secondo Direttiva Europea CEE 92/42.

La tecnologia

L'innovativo scambiatore condensante, è il cuore tecnologico di **Mynute Green**. L'innovatività del progetto ha permesso a Beretta di depositare domanda di Brevetto Europeo per lo scambiatore e per il processo produttivo (Patent Pending). Lo scambiatore nasce in tubo unico di alluminio, senza saldature grazie ad un innovativo processo produttivo.

L'elevata conduttività termica dell'alluminio, 14 volte superiore a quella dell'acciaio, garantisce una maggiore uniformità nella distribuzione della temperatura con il vantaggio di non creare punti di surriscaldamento e quindi maggior vita per lo scambiatore. Inoltre l'alluminio offre un'elevata resistenza alla corrosione.

L'architettura a tubo unico (circuiti in serie) permette di avere un'elevata sezione per il passaggio dell'acqua nello scambiatore con il vantaggio di avere basse perdite di carico e di prevenire sia il deposito di calcare e impurità che il surriscaldamento della superficie.



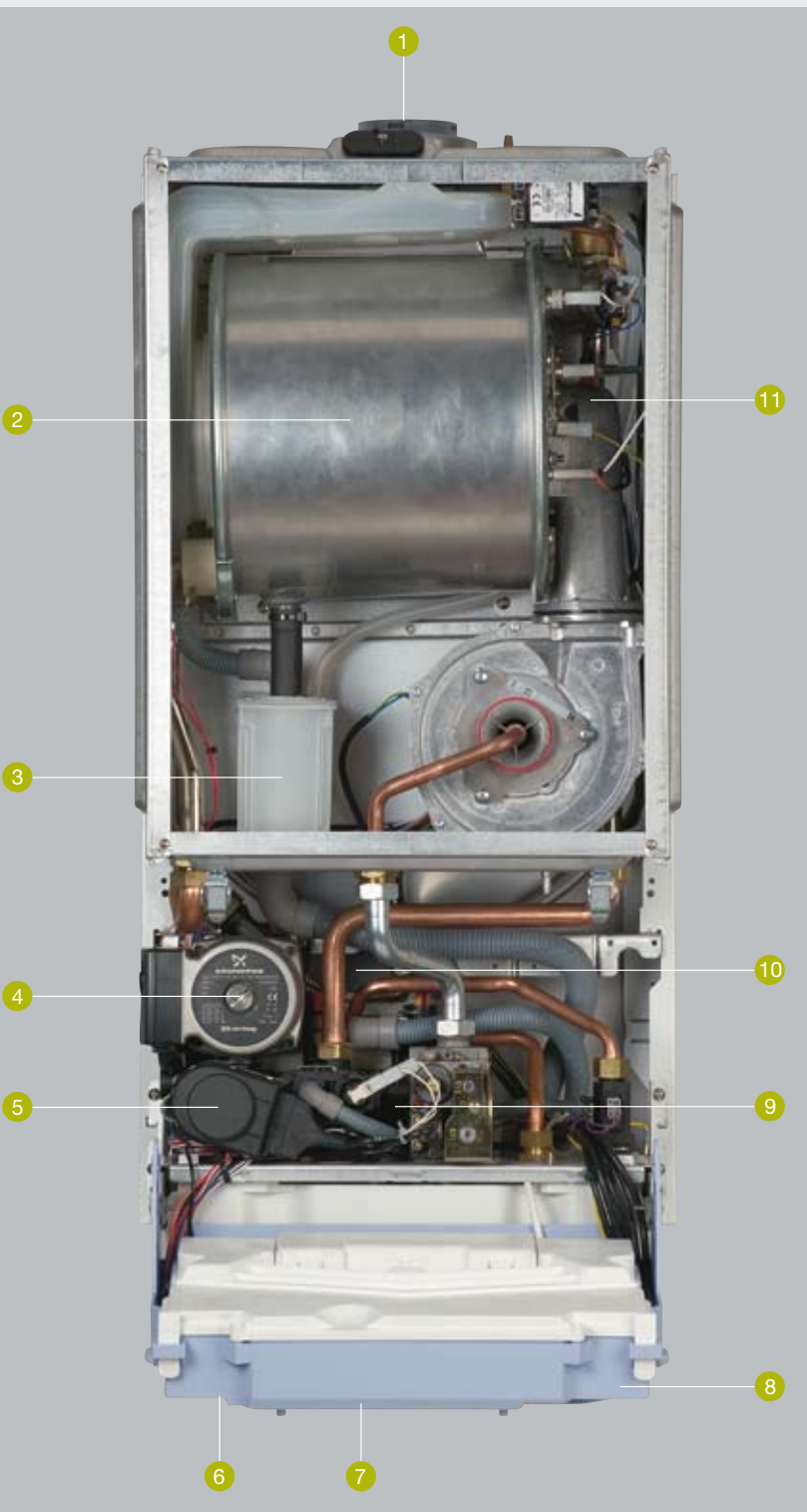
Ecologia e risparmio energetico

Mynute Green coniuga rendimento energetico elevato, ridotti consumi di gas e basse emissioni inquinanti. Il bruciatore a pre-miscelazione ottimizza la miscela di combustione riducendo le emissioni di NOx a valori che collocano **Mynute Green** nella classe 5: la più alta secondo la Direttiva

Europea EN 677; i valori misurati di NOx sono ben al di sotto del limite previsto di 70 mg/kWh per la Classe 5. Elevato rendimento significa consumi ridotti. L'innovativo scambiatore condensante in alluminio permette a **Mynute Green** di recuperare buona parte del calore dei fumi, riducendo

le perdite al camino, e buona parte del calore latente di condensazione del vapore acqueo presente nei fumi, raggiungendo un valore di rendimento energetico ★★★★★ secondo la Direttiva Europea CEE 92/42 (rendimento fino a 25-30% in più rispetto ad una caldaia "tradizionale").

La tecnologia




DOTAZIONE DI SERIE A CORREDO MACCHINA

Raccordi idraulici
Rubinetto sanitario
Rubinetto gas
Dima di montaggio
Copertura raccordi inferiore

- 1 - Prese per analisi fumi
- 2 - Scambiatore a condensazione in alluminio ad elevata portata
Rendimento ★ ★ ★ ★ (Direttiva CEE 92/42)
- 3 - Sifone raccogli condensa
- 4 - Circolatore ad alta prevalenza con cicli antibloccaggio
- 5 - Valvola a tre vie con cicli antibloccaggio
- 6 - Scheda elettronica con funzione autodiagnostica e protezione antigelo
- 7 - Grado di protezione elettrica IPX5D
- 8 - Termoregolazione climatica con sonda esterna (optional)
- 9 - By-pass sul circuito riscaldamento
- 10 - Scambiatore sanitario a piastre con possibilità di preriscaldamento
- 11 - Bruciatore premix a basse emissioni inquinanti: Classe 5 (UNI EN 677)

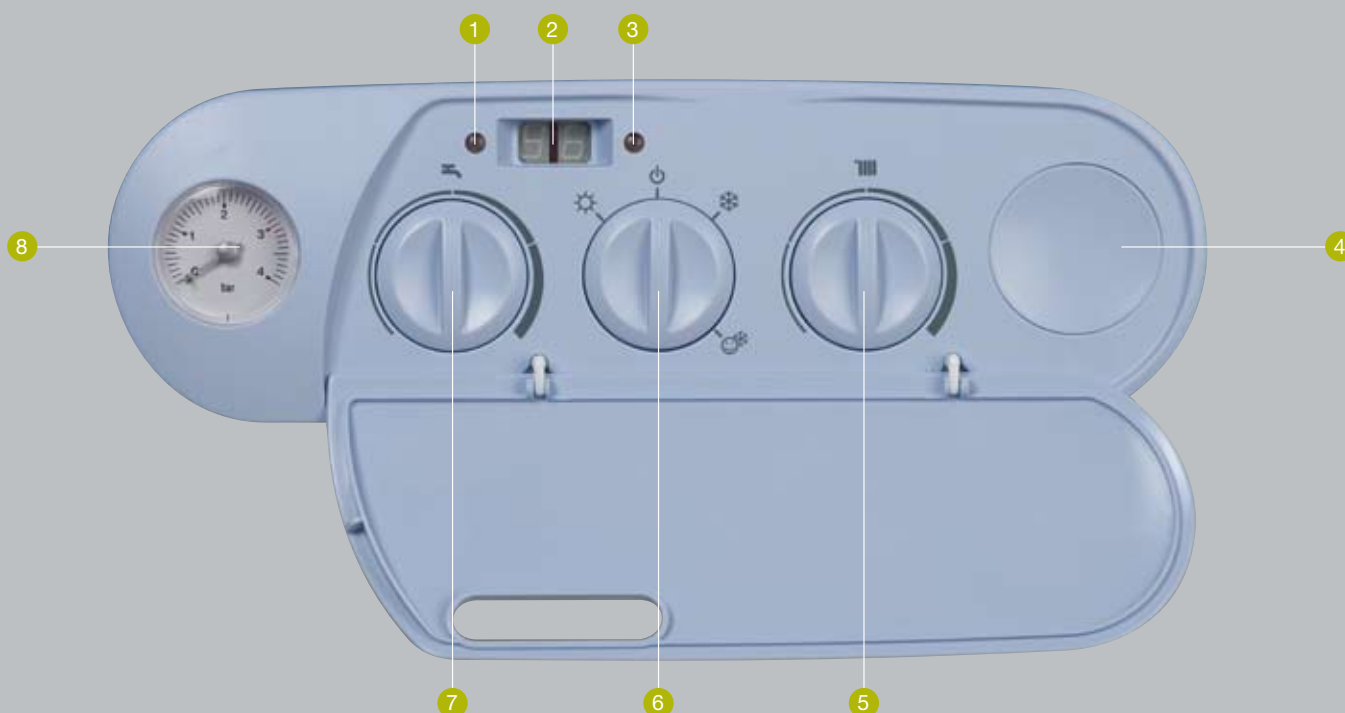
La semplicità del comfort

La gestione, semplice ed intuitiva, favorisce la comprensione e l'utilizzo di tutte le funzioni.

Tre sono i selettori di comando per impostare le funzioni di regolazione: manopola Estate / Inverno /  Inverno comfort (preriscaldamento sanitario), manopola di selezione della temperatura dell'acqua calda sanitaria e manopola di selezione della temperatura riscaldamento.

Le indicazioni sullo stato della caldaia sono visualizzate tramite display e led luminosi. Il riempimento dell'impianto si esegue semplicemente grazie al pratico rubinetto di carico e all'idrometro di controllo a vista.

- 1 - Led di segnalazione
- 2 - Display
- 3 - Led di segnalazione
- 4 - Alloggiamento programmatore orario
- 5 - Selettore temperature acqua riscaldamento
- 6 - Selettore di funzione Estate/Inverno Comfort Off/Reset.
-  INVERNO COMFORT (Preriscaldamento attivo)
- 7 - Selettore temperature acqua sanitaria
- 8 - Idrometro

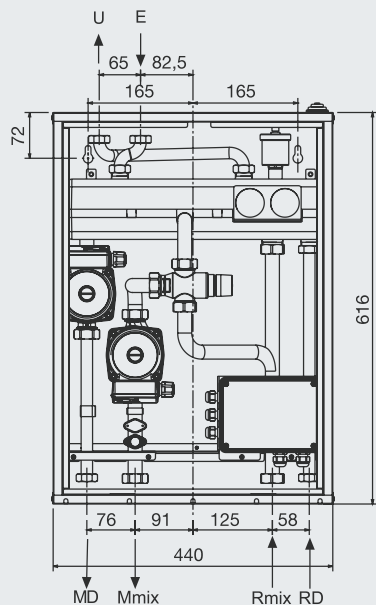


Gli impianti

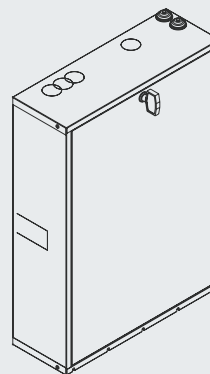
Mynute Green gode di specifici complementi d'impianto attraverso i quali è possibile gestire zone miste in alta e in bassa temperatura.

Il separatore idraulico (Connect Base) è dotato di una valvola termostatica e di un termostato limite, ed è stato progettato sia per le installazioni pensili che per quelle ad incasso (utilizzato ad incasso offre la protezione elettrica IPX4D).

Connect Base può essere installato in luoghi esposti ad agenti atmosferici (pioggia, sole, gelo, etc.), solo ed esclusivamente con installazione ad incasso.

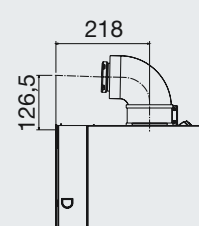
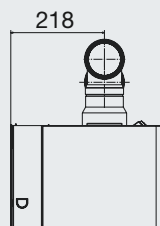
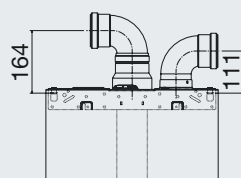
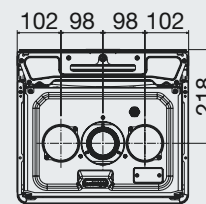
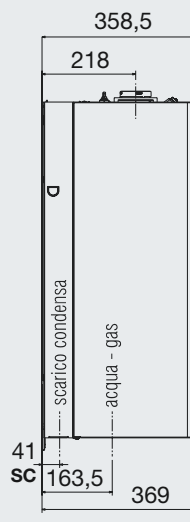
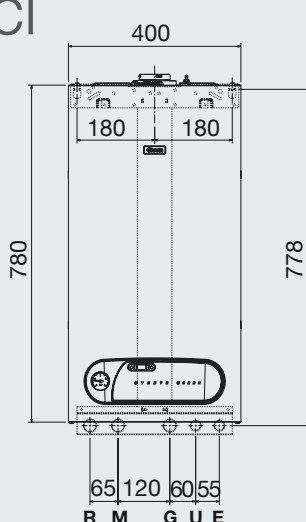


Legenda:
Entrata E / Uscita U
Mandata impianto diretto MD / Mandata impianto miscelato Mmix
Ritorno impianto diretto RD / Ritorno impianto miscelato Rmix



Disegni tecnici

Mynute Green 25/28 CSI



Legenda:
Impianto: Ritorno R / Mandata M / Gas G
Acqua sanitaria: Entrata E / Uscita U / Scarico condensa SC

Dati tecnici

LEGENDA:

- riscaldamento + acqua sanitaria;
- solo riscaldamento;
- camera stagna;
- accensione elettronica, controllo a ionizzazione.

CARATTERISTICHE E MODELLI DISPONIBILI	u.d.m.	Mynute Green 24 C.S.I.	Mynute Green 28 C.S.I.
Portata termica nominale riscaldamento	kW	20	20
Potenza termica nominale riscaldamento (80 - 60 °C)	kW	19,64	19,64
Potenza termica nominale riscaldamento (50 - 30 °C)	kW	21,04	21,04
Portata termica ridotta riscaldamento	kW	6	6
Potenza termica ridotta riscaldamento (80 - 60 °C)	kW	5,91	5,91
Potenza termica ridotta riscaldamento (50 - 30 °C)	kW	6,37	6,37
Portata termica nominale sanitario	kW	25	28
Portata termica al massimo sanitario*	kW	25	28
Portata termica ridotta sanitario	kW	6	6
Potenza termica al minimo sanitario	kW	6	6
Classificazione Direttiva Europea CEE 92/42		★★★★	★★★★
Rendimento a Pn max (80 - 60 °C)	%	98,2	98,2
Rendimento a Pn min (80 - 60 °C)	%	98,5	98,5
Rendimento a carico ridotto 30% (47° ritorno)	%	101,9	101,9
Rendimento a Pn max (50 - 30 °C)	%	105,2	105,2
Rendimento a Pn min (50 - 30 °C)	%	106,1	106,1
Rendimento a carico ridotto 30% (30° ritorno)	%	107,7	107,7
NOx ponderato	mg/kWh	46	46
Potenza elettrica	Watt	165	165
Tensione di alimentazione / frequenza	Volt/Hz	230/50	230/50
Grado di protezione elettrica	IP	X5D	X5D
ESERCIZIO RISCALDAMENTO			
Pressione e temperature massime	bar/°C	3 / 90	3 / 90
Campo di selezione temperatura riscaldamento	°C	20 - 45 / 40 - 80	20 - 45 / 40 - 80
Pompa: prevalenza massima disponibile all'impianto	mbar	300	300
alla portata di	litri/h	1000	1000
Capacità vaso espansione	litri	8	8
ESERCIZIO SANITARIO			
Pressione massima	bar	6	6
Pressione minima	bar	0,15	0,15
Quantità di acqua calda con $\Delta T=25$ °C	litri/min	14,3	16,1
Portata minima acqua sanitaria	litri/min	2	2
Campo di selezione temperatura acqua sanitaria	°C	35 - 60	35 - 60
COLLEGAMENTI			
Entrata - uscita riscaldamento	Ø	3/4"	3/4"
Entrata - uscita sanitario	Ø	1/2"	1/2"
Entrata gas	Ø	3/4"	3/4"
TUBI SCARICO FUMI E ASPIRAZIONE ARIA COASSIALI			
Diametro	mm	60-100	60-100
Lunghezza massima (comprensiva di curva 90°)	m	7,80	7,80
Perdita per l'inserimento di una curva 90°/45°	m	0,85 / 0,5	0,85 / 0,5
TUBI SCARICO FUMI E ASPIRAZIONE ARIA SDOPPIATI			
Diametro	mm	80+80	80+80
Lunghezza massima	m	40+40	35+35
Perdita per l'inserimento di una curva 90°/45°	m	0,8 / 0,5	0,8 / 0,5
DIMENSIONI E PESO			
Dimensione caldaia(HxLxP)	mm	780x400x358	780x400x358
Peso netto	Kg	39	40
Versioni gas disponibili		MTN**	MTN**

* Valore medio tra varie condizioni di funzionamento in sanitario

** DI SERIE KIT DI TRASFORMAZIONE A GAS GPL.

Servizio Clienti:
modalità di estensione garanzia

- **FORMULA KASKO 5 ANNI**
- **OLTRE**

Servizio Clienti 199.13.31.31 *
Assistenza Tecnica 199.12.12.12 *

Sede commerciale: Via Risorgimento, 23 A
23900 - Lecco

www.berettaclima.it

Beretta si riserva di variare le caratteristiche e i dati riportati nel presente fascicolo in qualunque momento e senza preavviso, nell'intento di migliorare i prodotti. Questo fascicolo pertanto non può essere considerato contratto nei confronti di terzi.

* Costo della chiamata da telefono fisso: 0,15 euro/min. IVA inclusa, da lunedì a venerdì dalle 08.00 alle 18.30, sabato dalle 08.00 alle 13.00.

Negli altri orari e nei giorni festivi il costo è di 0,06 euro./min. IVA inclusa. Da cellulare il costo è legato all'Operatore utilizzato.

 **Beretta**
Il clima di casa.