



Yutaki-S



YUTAKI S

POMPA DI CALORE ARIA /ACQUA SPLIT

- COP 5,02
- Ideale sia nei nuovi impianti che nelle ristrutturazioni
 - Uno dei migliori COP del mercato
- Una Gamma Completamente Certificata NF PAC



YUTAKI S

ECOLOGIA & COMFORT



UNITA' ESTERNA
RAS 3HVRNME-AF



MODULO YUTAKI-S
RWM 2~10.0HFSN3E

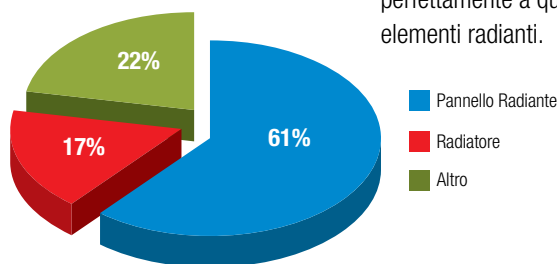
La pompa di calore Yutaki S è la soluzione ideale sia nelle nuove installazioni che nelle ristrutturazioni. Le sue prestazioni eccezionali lo rendono la soluzione ottimale per il riscaldamento e la climatizzazione e la produzione di ACS.



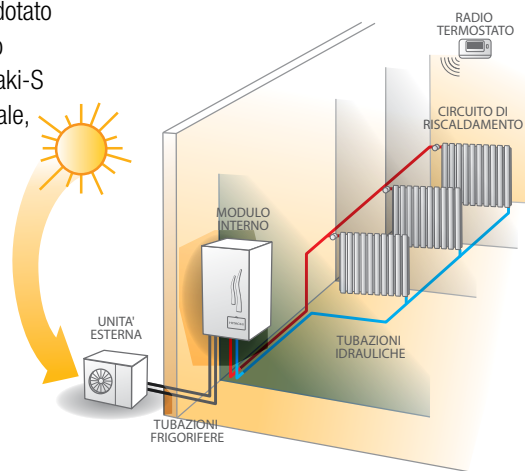
Domestic Heating

Yutaki-S

■ Una gamma adatta al rinnovamento ad alta efficienza energetica
Per soddisfare maggiormente le esigenze, dei criteri del risparmio energetico, Hitachi ha adattato la propria gamma di pompe di calore. La gamma completa Yutaki S è disponibile anche in versione solo caldo.



■ Adattabile a tutti i tipi di elementi radianti
Considerando l'ipotesi che la maggior parte delle nuove abitazioni sarà dotata di riscaldamento a pavimento e / o radiatori a bassa temperatura, Yutaki-S risulta essere un abbinamento ideale, infatti, il suo funzionamento e le prestazioni di Yutaki S si adattano perfettamente a questi tipi di elementi radianti.



Comfort ed efficienza

■ Uno dei migliori COP del Mercato
Le eccezionali prestazioni della S Yutaki consentire ai clienti di realizzare significativi risparmi energetici

■ Comfort tutto l'anno
In grado di produrre acqua a 60 ° C a seconda della temperatura esterna, garantisce il massimo comfort anche durante i periodi più freddi.

■ Regolazione completa

- Funzionamento della sola PDC o in abbinamento con una Caldaia
- Regolazione mandata acqua su 2 zone di riscaldamento (pannello + radiatori)
- Timer di gestione per la produzione di ACS, e Termostato Ambiente Wireless
- Contatto Tariffa Funzionamento in abbinamento ai piani tariffari differenziati
- Riscaldamento piscina

COP 5.02

Riscaldamento Garantito Fino a -20°C



CONTROLLO A BORDO



TERMOSTATO RADIO (ACCESSORIO)

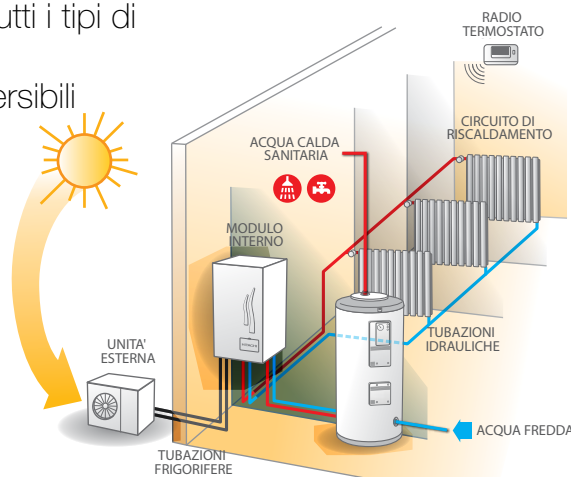
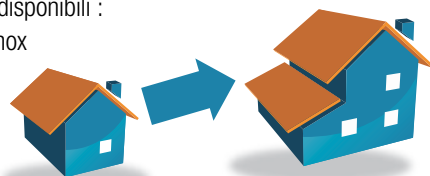
Una soluzione per tutte le vostre esigenze

La gamma di pompe di calore Yutaki S è una delle più grandi e più complete del mercato e consente di soddisfare tutti i tipi di applicazioni: residenziale / commerciale, solo riscaldamento / reversibili e riscaldamento / acqua calda sanitaria.

■ Una delle più ampie gamme del mercato
10 modelli de 5 a 24 kW (potenza in riscaldamento nominale)

■ Riscaldamento + ACS
4 modelli di Accumulo ACS disponibili : 200 e 300 litri Vetrificati o Inox

■ Solo Caldo / Caldo e Freddo
10 modelli disponibili solo Caldo o Reversibili

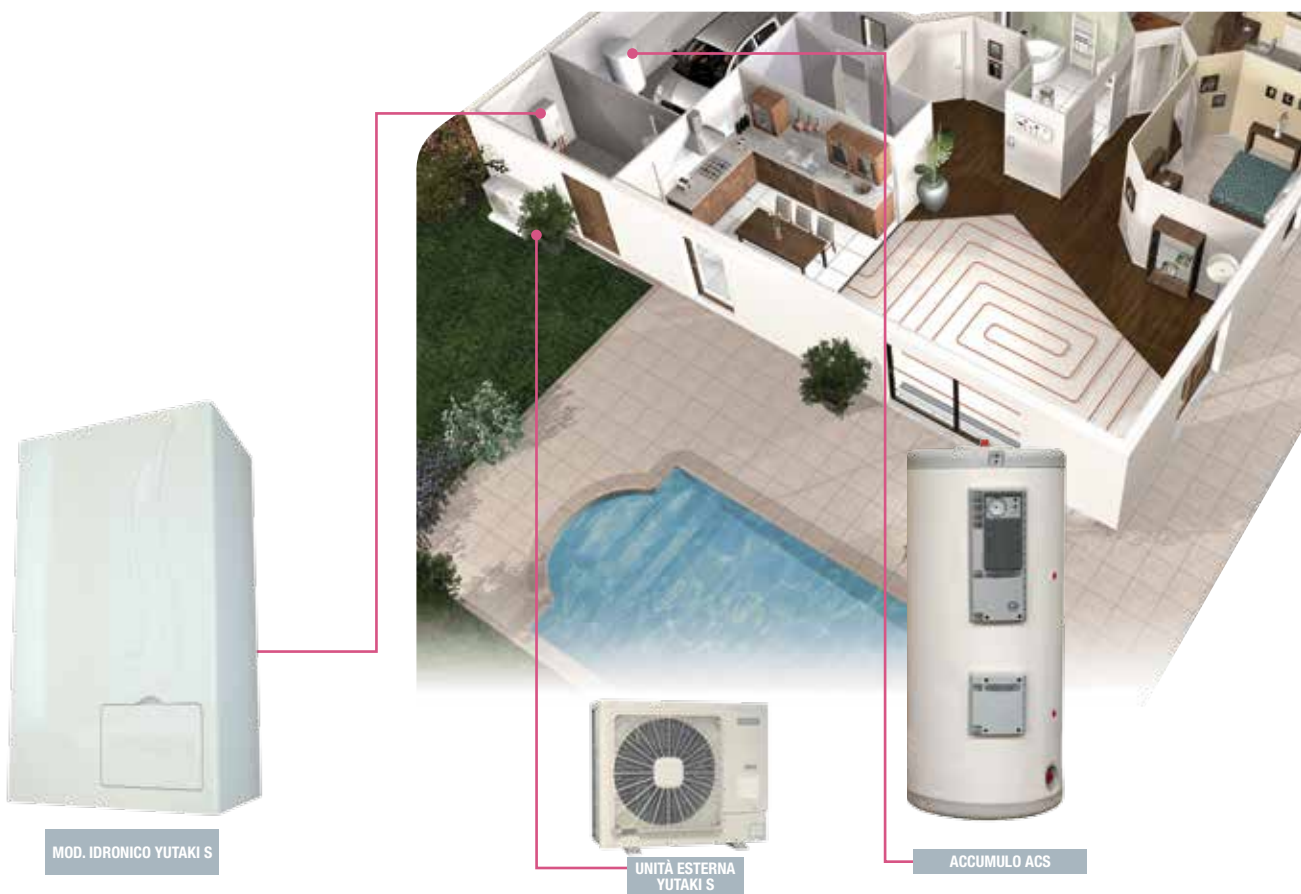




Yutaki-S



La soluzione Yutaki S soddisfa pienamente, le richieste termiche in ampie scelte di installazione. Ad esempio ha la possibilità automatica di gestire il Condizionamento, il Riscaldamento la produzione di Acqua Calda Sanitaria e il riscaldamento di una Piscina, mantenendo un notevole risparmio energetico rispetto ad altre soluzioni.





Domestic Heating



Yutaki-S



RWM 2-10.0HFSN3E

COP 5.02

IDEALE PER NUOVI IMPIANTI



Prestazioni da Campione

-20
+35



+15
+46



- Uno dei migliori COP del mercato: 5,02*
La certezza di una soluzione economica ed efficiente.
- Elevatissima potenza termica disponibile anche a temperature esterne molto basse con resa certificata fino a -20°C
- Possibilità di controllo BMS via Konnex con specifica interfaccia (accessorio).



- Una ampia gamma di potenza la più estesa del mercato
Disponibile da 2,2 a 32 kW (potenza min.- max), Solo Riscaldamento , Reversibile Caldo e Freddo, Mono e Trifase
- Possibilità di installazione Modulare per applicazioni medio commerciali e industriali con incremento della potenza disponibile e un elevato incremento della efficienza energetica.

COMANDO A BORDO UNITÀ



TERMOSTATO WIRELESS "OPZIONALE"



Accessorio:
Accumulo Sanitario da 200 o 300Lt



RAS 2HVRN2



RAS 3HVRNME-AF



RAS 5H(V)RNME-AF



Accessorio:
Accumulo Sanitario da 200 o 300Lt

* a seconda del modello

** HITACHI società partecipa al programma di certificazione Eurovent per pompe di calore; i dati dei modelli certificati sono elencati nel repertorio Eurovent (www.eurovent-certification.com o www.certiflash.com).



Yutaki-S



Modulo Idronico

Solo Caldo	MOD.	RWM 2.0HFSN3E	RWM 3.0HFSN3E	RWM 4.0HFSN3E	RWM 5.0HFSN3E	RWM 6.0HFSN3E	RWM 8.0HFSN3E	RWM 10.0HFSN3E	
Reversibile Caldo e Freddo	MOD.	RWM 2.0FSN3E	RWM 3.0FSN3E	RWM 4.0FSN3E	RWM 5.0FSN3E	RWM 6.0FSN3E	RWM 8.0FSN3E	RWM 10.0FSN3E	
Potenza max. Caldo (7°C ext / 35°C acqua) ⁽¹⁾	kW	8,00	11,00	13,50	16,30	17,80	25,50	32,00	
Potenza max. Caldo (-7°C ext / 35°C acqua) ⁽¹⁾	kW	4,70	7,50	9,80	11,50	12,00	17,80	21,60	
Potenza max. Caldo (7°C ext / 45°C acqua) ⁽¹⁾	kW	7,50	9,70	12,50	15,50	16,50	24,50	31,00	
Potenza max. Caldo (-7°C ext / 45°C acqua) ⁽¹⁾	kW	4,40	6,90	8,50	10,20	10,40	16,60	20,40	
Potenza max. Caldo (7°C ext / 55°C acqua) ⁽¹⁾	kW	5,50	7,60	10,00	13,70	13,90	20,50	27,40	
Potenza max. Caldo (-7°C ext / 55°C acqua) ⁽¹⁾	kW	3,90	5,50	6,30	8,70	8,90	12,60	17,30	
Potenza nom. Caldo (7°C ext / 35°C acqua) ⁽¹⁾	kW	5,10	7,50	9,80	12,00	14,00	19,60	24,00	
Potenza Freddo (35°C ext / 7°C acqua) (modello Caldo Freddo)	kW	1,80 - 3,80 - 5,40	2,50 - 6,00 - 6,90	3,60 - 7,20 - 8,20	3,30 - 9,20 - 10,30	3,10 - 10,50 - 11,50	6,70 - 14,40 - 16,40	6,40 - 18,40 - 20,60	
Potenza Freddo (35°C ext / 18°C acqua) (modello Caldo Freddo)	kW	2,60 - 5,40 - 7,50	3,00 - 7,10 - 8,00	4,90 - 10,00 - 11,20	4,70 - 12,90 - 15,00	4,40 - 15,00 - 17,80	9,30 - 20,00 - 23,50	8,60 - 24,50 - 29,00	
Riscaldatore di BackUp elettrico (A bordo come standard)	kW	3 kW (1 / 2 / 3)			6 kW (2 / 4 / 6)			9 kW (3 / 6 / 9)	
Peso	kg	53	56	59	61	81	81	85	
Dimensioni (H x L x P)	mm	890 x 520 x 360					890 x 670 x 360		
Vaso d'espansione	L	6					10		
Portata d'acqua nominale	m³/h	0,9	1,3	1,7	2,1	2,4	3,4	4,1	
Portata d'acqua minima	m³/h	0,5	0,9	1	1,1	1,2	2	2,2	
Portata d'acqua massima	m³/h	2,2	2,6	3,3	3,6	3,6	4,7	4,8	
Minimo Contenuto D'acqua dell'installazione	L	20	28	38	46	55	76	92	
Corrente Massima (1Ph / 3Ph)	A	16 / -			32 / 11			- / 17	
Collegamenti Idraulici	pollici	1"1/4 maschio							
Range Temp. uscita acqua (In Riscaldamento)	°C	20°C / 55°C			20°C / 60°C				
Range Temp. uscita acqua (In Raffredd. Mod. Revert)	°C	5°C / 23°C							
Alimentazione Elettrica	V	230V / 1Ph / 50Hz			Monofase 230V o Trifase 400V			400V / 3Ph / 50Hz	
Termostato (opzionale)		TERMOSTATO RADIO (ACCESSORIO)							

Le Resistenze da 3 e 6 kW possono essere collegati in mono o trifase.

Unità Esterna

	MOD.	RAS 2HVRN2	RAS 3HVRNME-AF	RAS 4H(V)RNME-AFRAS	5H(V)RNME-AFRAS	6H(V)RNME-AF	RAS 8HRNME-AF	RAS 10HRNME-AF	
COP ⁽¹⁾		5,02	4,55	4,47	4,36	4,11	4,45	4,41	
EER ⁽¹⁾ (modello reversibile)		3,83	4,03	3,88	4,02	3,50	4,43	3,57	
Livello pressione sonora (Livello di potenza sonora) ⁽²⁾	dB(A)	45 (63)	42 (63)	44 (65)	46 (67)	48 (69)	54 (75)	59 (80)	
Dimensioni (H x L x l)	mm	600 x 792 x 300	800 x 950 x 370	1380 x 950 x 370			1650 x 1100 x 390		
Peso (mono / trifase)	kg	42	67	103 / 107	104 / 108		170		
Alimentazione		230V / 1Ph / 50Hz		230V / 1Ph / 50Hz - 400V / 3Ph + N / 50Hz			400V / 3Ph + N / 50Hz		
Corrente Max (1Ph)	A	11	14	18	26		-		
Corrente Max (3Ph)	A	-	-	7	11	13	17		
Diámetro tubazioni frigorifere (Liq-Gas)	pollici	1/4 - 1/2"		3/8 - 5/8"			3/8 - 1"	1/2 - 1"	
Lunghezza Max/ Dislivello max	m	30 / 20							
Prearica (lunghezza standard)	m	30 (3)							
Range di Funzionamento	°C	Raffreddamento : 10°C BS / +46°C BS - Riscaldamento: -20°C BU / 35°C BU							
Tipo di Gas Refrigerante		R410A							
Tipo di Compressore		ROTATIVO			SCROLL				

1. Le capacità di raffreddamento e riscaldamento nominali rappresentano la capacità combinata del sistema HITACHI YUTAKI-S, Combi e sono basate secondo Standard EN14511.

(*) La prova è effettuata in base alla portata ottenuta durante la prova delle condizioni nominali standard.

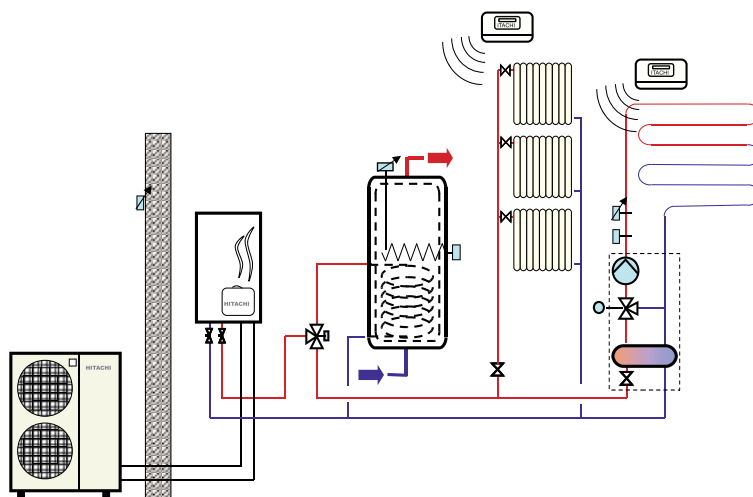
2. Il livello di pressione sonora si basa sulle seguenti condizioni:

A 1 metro di distanza dalla superficie anteriore dell'unità. Tensione dell'alimentazione di rete 400V-230V. I dati sopra riportati sono stati misurati in una camera anecoica. Condizioni Raffreddamento/Riscaldamento vedi tabella sopra.

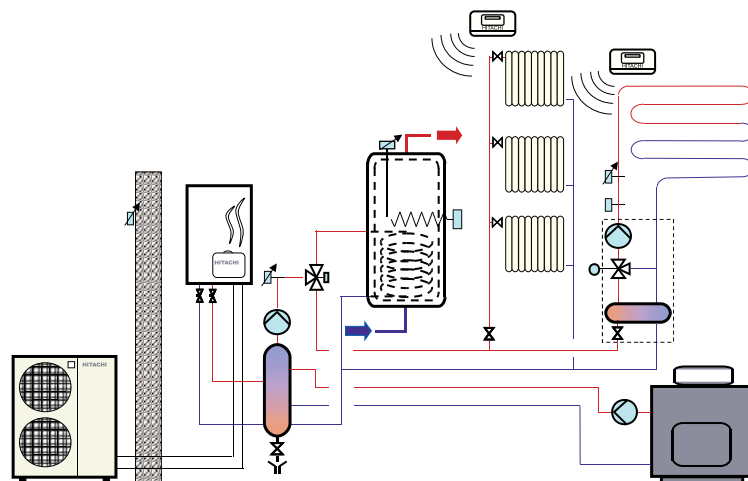
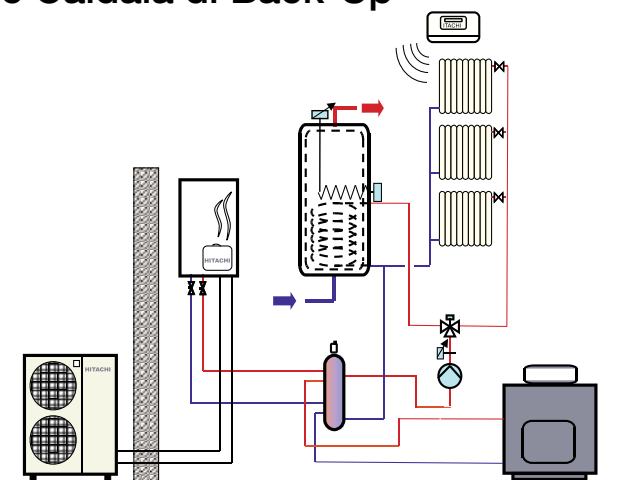


Esempi di Configurazione

Applicazione per la produzione di acqua calda sanitaria e riscaldamento con **2 circuiti**

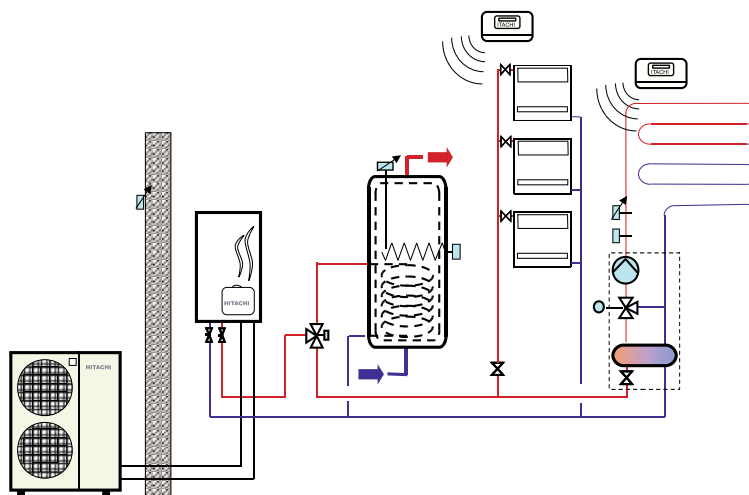


Applicazione per la produzione di acqua calda sanitaria e riscaldamento con **1 e 2 circuiti e Caldaia di Back-Up**

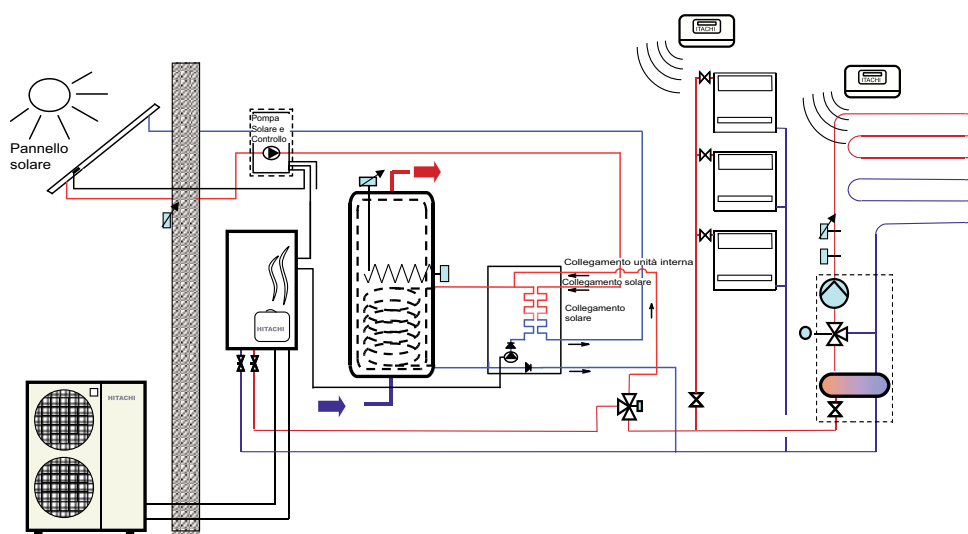




Applicazione per la produzione di acqua calda sanitaria, riscaldamento e raffreddamento con **2 circuiti**



Applicazione per la produzione di acqua calda sanitaria con **Kit Solare**, riscaldamento e raffreddamento con **2 circuiti**.





Accessori Yutaki-S

DESCRIZIONE SERVIZIO DI PRIMO AVVIAMENTO (OBBLIGATORIO)

Operazioni Effettuate da SAT Hitachi:

Verifica del Vuoto delle tubazioni frigorifere e apertura Rubinetti Tubazioni Gas R410A. Verifica corretta Circuitazione Idraulica del sistema YUTAKI-S secondo le specifiche Hitachi.
Verifica del Corretto cablaggio elettrico e Controllo intervento Sicurezza. Verifica del corretto flusso d'acqua. Impostazione di parametri di funzionamento in base alle richieste progettuali.
Compilazione del modulo di Primo avviamento e fornitura delle informazioni di utili al funzionamento al cliente

Operazioni a carico dell'installatore:

Collegamento completo delle tubazioni frigorifere tra Unità esterna e modulo interno. Prova di tenuta delle tubazioni frigorifere con messa in pressione in azoto ed esecuzione del vuoto (secondo specifiche Tecniche Hitachi). Carico completo dell'impianto idraulico. Esecuzione di tutti i cablaggi elettrici tra lo Yutaki-S e gli accessori installati.

ACCUMULO ACS (Standard)		COD.	DHWT200E - 2.5H1E	DHWT300E - 2.5H1E	DHWT200S - 2.5H1E	DHWT300S - 2.5H1E
Accumulo sanitario	Volume Acqua	Litri	200	300	195	287
	Materiale		Acciaio Vetrificato Internamente (DIN 4753)		Acciaio Inox (DIN 14521)	
	Temp. Max. Acc.	°C	90	90	90	90
	Pressione Max.	bar	8	8	8	8
Dimensioni e Pesi	Altezza	mm	1205	1685	1205	1685
	Lunghezza	mm	620	620	620	620
	Profondità	mm	620	620	620	620
	Peso	kg	85	130	60	85
Scambiatore Sanitario	Temp. Max. Serp.	°C	200	200	200	200
	Pressione Max. Serp.	bar	25	25	25	25
	Sup. Scambiatore	m ²	1,40	3,10	1,10	1,40
Tipo isolamento	Poliuretano	mm	50			
Riscaldatore	Potenza	kW	2,50	2,50	2,50	2,50
Ausiliario	Alimentazione elettrica	V	220V 1Ph			
Collegamento Idraulico	In. Acqua San	in.	Ø1" m	Ø1" m	Ø1" m	Ø1" m
	Out. Acqua San	in.	Ø1" m	Ø1" m	Ø1" m	Ø1" m
	RIC. Acqua San	in.	Ø1" m	Ø1" m	Ø1" m	Ø1" m
	In. Acqua Serp	in.	Ø1" f	Ø1" f	Ø1" f	Ø1" f
	Out. Acqua Serp	in.	Ø1" f	Ø1" f	Ø1" f	Ø1" f
Accessori Compresi	Termometro		SI			
	Termostato di Sicurezza		SI			
	Sonda Temperatura ACS		SI (ATW-WTS 02Y)			
Protezione	Standard		Con anodo in Magnesio		NO	
	Opzionale con accessorio		DHWT-CP-01 (catodo permanente)	DHWT-CP-03 (catodo permanente)	DHWT-CP-02 (catodo permanente)	DHWT-CP-04 (catodo permanente)



Disgiuntore per Accumulo sanitario

Questo accessorio è una valvola di sicurezza per proteggere da sovra-pressioni l'accumulo sanitario

- Sifone raccolta scarico
- Con valvola di chiusura da 3/4 "



CODICE DHWT-SWG-01

Protezione catodica Fissa

- Tipologia 220V monofase
- DHWT-CP-01 Acc. 200lt Vetrificato.
- DHWT-CP-02 Acc. 200lt in Acciaio.
- DHWT-CP-03 Acc. 300lt Vetrificato.
- DHWT-CP-04 Acc. 300lt in Acciaio.



CODICE DHWT-CP-01 DHWT-CP-02 DHWT-CP-03 DHWT-CP-04

Valvola a 3 vie

Valvola deviatrice a 3 Vie (Tipo 1) con Filetto **Interno, ritorno a molla** e tensione 220V. (per ACS o Piscina)



CODICE ATW-3WV-01

Valvola a 3 vie

Valvola deviatrice a 3 vie (Tipo 2) con filetto **esterno, ritorno elettrico** e tensione 220V. (per ACS o Piscina)



CODICE ATW-3WV-02

Sensore della temperatura acqua

Sensore della temperatura **Universale** (Accumulo Sanitario, Combinazione caldaia (THMwo3), 2° zona miscelata (THMwo2) Contattare Agenzia di zona per la corretta selez.



CODICE ATW-WTS 02Y

Sensore della temperatura acqua

Sensore della temperatura dell'acqua (2° zona Miscelata e Combinazione Caldaia



CODICE ATW-WTS 02



Accessori Yutaki-S



Termostato "Intelligent"

Kit composto da termostato ambiente WIRELESS e ricevitore radio per la gestione di una Zona.

CODICE ATW-RTU-02



Termostato "Intelligent 2° Zona "

Termostato per Gestione della seconda Zona (Solo termostato)
*Abbinabile solo per impianto con termostato "Intelligente ATW-RTU-02"

CODICE ATW-RTU-03



Interfaccia BMS KONNEX

Attraverso l'interfaccia Konnex è possibile gestire i settaggi di funzionamento anche da remoto. E' facilmente abbinabile grazie al protocollo KNX.



CODICE ATW-KNX-01



Termostato ON-OFF

KIT composto da termostato ambiente WIRELESS e ricevitore radio per la gestione di una Zona.

CODICE ATW-RTU-01



Sensore di temperatura Esterna

Da utilizzare per la lettura della temperatura ambientale in luogo differente rispetto alla posizione della unità esterna. (Opzionale)

CODICE ATW-2OS 01



Sensore della temperatura dell'acqua Piscina

Da utilizzare per la gestione della temperatura di una Piscina (Opzionale)

CODICE ATW-SPS 01



Contenitore dei segnali di output ausiliari

Box RELE' PER SEGNALI DI OUTPUT AGGIUNTIVI: Allarme; Stato ON; Stato Freddo; Controllo Valvola Zona Diretta

CODICE ATW-AOS 01



Servomotore per Kit 2° temperatura

È necessario nel kit di gestione della 2° temperatura miscelata
Cod: ATW-2KT-02

CODICE ATW-MVM 01



Kit della 2° temperatura

Kit di Miscelazione Temperatura per controllo 2° Zona ERP.
E' necessario l'impiego abbinato del Servomotore codice ATW-MVM01 e del sensore 2°Zona miscelata

CODICE ATW-2KT 02



Valvola Bypass Differenziale

Valvola di BYPASS DIFFERENZIALE di Pressione AUTOMATICA con Indicatore di flusso D 3/4".

CODICE ATW DPOV-01

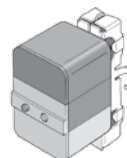


Separatore idraulico

È necessario per separare idraulicamente il circuito YUTAKI-S

- Inossidabile
- 4 vie di connessione
- Isolato

CODICE ATW-HSK-01



Termostato di Sicurezza

Termostato di Sicurezza Massima temperatura di Mandata zona Radiante per interruzione circolazione acqua zona radiante.

CODICE ATW AQT-01



Bacinella di raccolta Condensa

Bacinella raccolta condensa per moduli Yutaki-S (Caldo e Freddo) nelle taglie :
- ATW DPK-01 da 2 HP a 6HP.
- ATW DPK-02 da 8 HP a 10HP.

CODICE ATW DPK-01 ATW DPK-02

Accessorio Unità Esterna

Raccordo scarico condensa.

Unità esterna in HP



Potenza	QUANTITÀ	Potenza	QUANTITÀ
2HP	1	3-6 HP	1
		8-10 HP	2
CODICE DBS 12L		CODICE DBS 26	