

KIT SOLARI CIRCOLAZIONE FORZATA

CF2 500/4 TR-TT

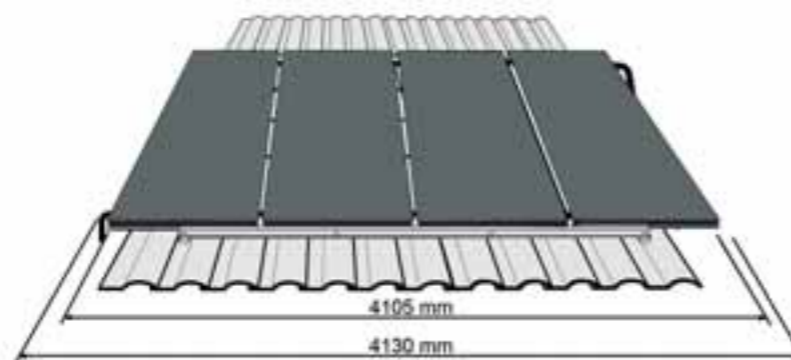
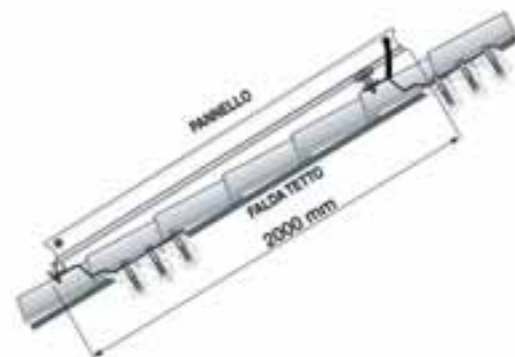
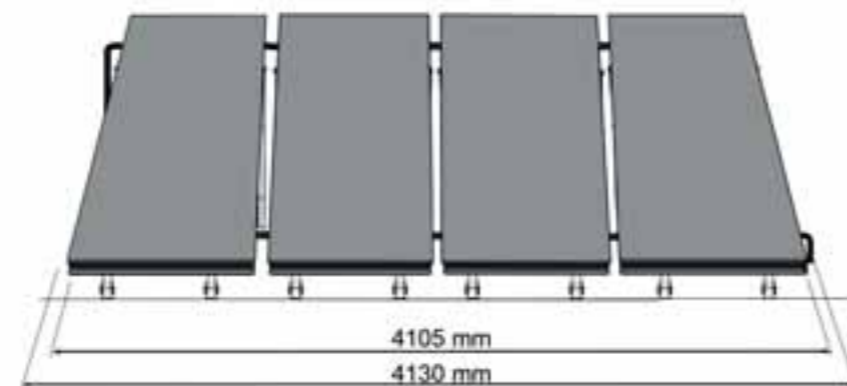
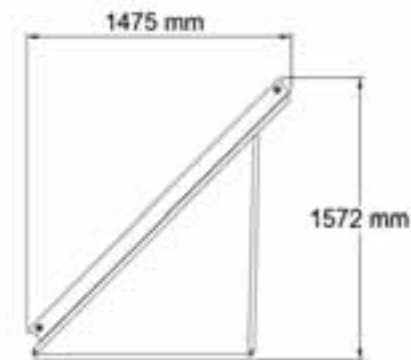
KIT SOLARE 500 LT DOPPIO SERPENTINO + COLLETTORE



- SUPERFICIE CAPTANTE COLLETTORE 5,4 m²
- ASSORBITORE CON TRATTAMENTO ALTAMENTE SELETTIVO
- BOLLITORE MODELLO BS DA 300 LT MONO O DOPPIO SERPENTINO IN ACCIAIO SMALTATO
- TANICA DA 5 LITRI DI ANTIGELO CONCENTRATO INCLUSA

VALORI INDICATIVI DI PRESTAZIONE

■ Energia media fornita - Uso annuale (kWh/g)	
Nord Italia	8-10
Centro Italia	10-13
Sud Italia	12-15
■ Tempo riscaldamento - Uso annuale (min)	
Nord Italia	60-40
Centro Italia	50-40
Sud Italia	40-30
■ Portata in continuo - Uso annuale (lt/h)	
Nord Italia	190-250
Centro Italia	230-300
Sud Italia	270-360



KAIROS COMPACT: MODELLI DISPONIBILI

KAIROS COMPACT CF2.0 500/4 TR

N.4 collettori solare
 BS2S bollitore solare doppio serpentino 500 lt
 Gruppo di circolazione (mandata+ritorno+valv. sicurezza 6 bar)
 N.3 kit raccordi idraulici collettore circolazione forzata
 N.3 raccordi idraulici per collettore aggiuntivo
 N.4 telai a terra pannello circolazione forzata
 Kit giunzione telaio a terra circolazione forzata
 Vaso di espansione 35 lt
 Liquido antigelo
 Valvola deviatrice motorizzata
 Miscelatrice termostatica
 Centralina Elios 25

KAIROS COMPACT CF2.0 500/4 TT

N.4 collettori solare
 BS2S bollitore solare doppio serpentino 500 lt
 Gruppo di circolazione (mandata+ritorno+valv. sicurezza 6 bar)
 N.3 kit raccordi idraulici collettore circolazione forzata
 N.2 kit raccordi idraulici per collettore aggiuntivo
 Telaio a tetto 2 pannelli circolazione forzata
 Vaso di espansione 35 lt
 Liquido antigelo
 Valvola deviatrice motorizzata
 Miscelatrice termostatica
 Centralina Elios 25

KAIROS PREMIUM: MODELLI DISPONIBILI

KAIROS PREMIUM CF2.0 500/4 TR

N.4 collettori solare
 BS2S bollitore solare doppio serpentino 500 lt
 Gruppo di circolazione (mandata+ritorno+valv. sicurezza 6 bar)
 N.3 kit raccordi idraulici collettore circolazione forzata
 N.3 kit raccordi idraulici per collettore aggiuntivo
 N.4 telai a terra pannello circolazione forzata
 Kit giunzione telaio a terra circolazione forzata
 Vaso di espansione 35 lt
 Liquido antigelo
 Kit solar manager CF2
 Miscelatrice termostatica
 Kit predisposizione collegamento bollitore

KAIROS PREMIUM CF2.0 500/4 TT

N.4 collettori solare
 BS2S bollitore solare doppio serpentino 500 lt
 Gruppo di circolazione (mandata+ritorno+valv. sicurezza 6 bar)
 N.3 kit raccordi idraulici collettore circolazione forzata
 N.2 kit raccordi idraulici per collettore aggiuntivo
 Telaio a tetto 2 pannelli circolazione forzata
 Vaso di espansione 35 lt
 Liquido antigelo
 Kit solar manager CF2
 Miscelatrice termostatica
 Kit predisposizione collegamento bollitore

500 litri di
acqua calda
4 collettori

adatti per
8-10
persone

KIT SOLARE GAMMA KAIROS COMPACT

LISTINO	CF2 500/4 TR	CF2 500/4 TT
CODICE	3023016	3023017
PREZZO IN €	7.498,00	7.225,00

KIT SOLARE GAMMA KAIROS PREMIUM

LISTINO	CF2 500/4 TR	CF2 500/4 TT
CODICE	3023028	3023029
PREZZO IN €	7.306,00	7.018,00