

## KIT SOLARI CIRCOLAZIONE FORZATA

CF1 300/2 TR-TT  
CF2 300/2 TR-TT



KIT SOLARE 300 LT MONOSERPENTINO + COLLETTORE  
KIT SOLARE 300 LT DOPPIO SERPENTINO + COLLETTORE



- SUPERFICIE CAPTANTE COLLETTORE 5,4 m<sup>2</sup>
- ASSORBITORE CON TRATTAMENTO ALTAMENTE SELETTIVO
- BOLLITORE MODELLO BS DA 300 LT MONO O DOPPIO SERPENTINO IN ACCIAIO SMALTATO
- TANICA DA 5 LITRI DI ANTIGELO CONCENTRATO INCLUSA

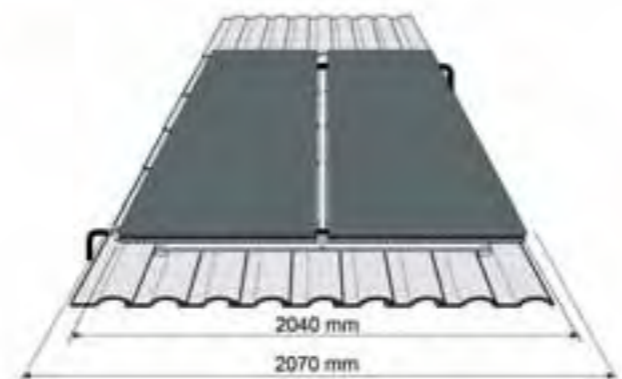
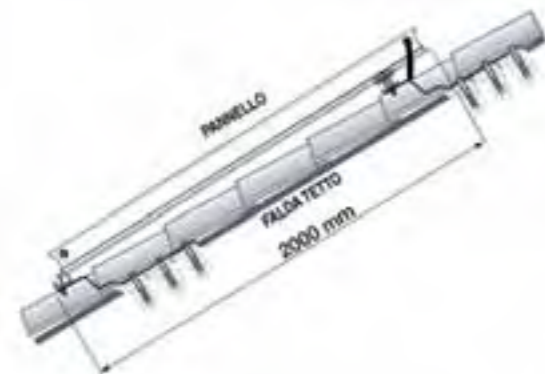
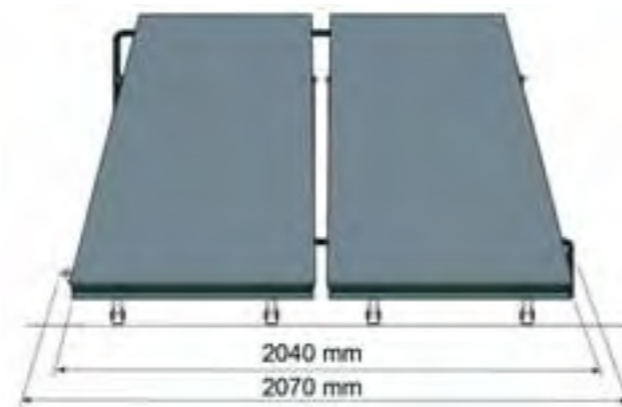
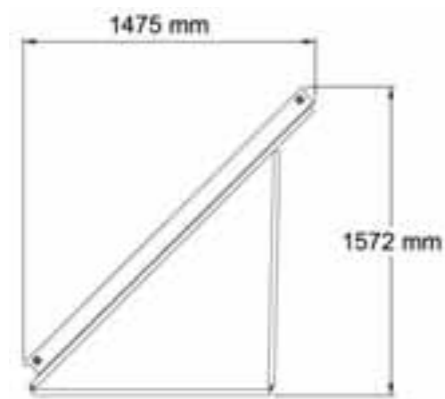
### VALORI INDICATIVI DI PRESTAZIONE

- **Energia media fornita - Uso annuale (kWh/g)**

Nord Italia	8-10
Centro Italia	10-13
Sud Italia	12-15
- **Tempo riscaldamento - Uso annuale (min)**

Nord Italia	60-40
Centro Italia	50-40
Sud Italia	40-30
- **Portata in continuo - Uso annuale (lt/h)**

Nord Italia	190-250
Centro Italia	230-300
Sud Italia	270-360



## KAIROS COMPACT: MODELLI DISPONIBILI

### KAIROS COMPACT CF2.0 300/2 TR

N.2 collettori solare  
BS1S bollitore solare monoserpentino 300 lt  
Gruppo di circolazione (mandata+ritorno+valv. sicurezza 6 bar)  
Kit raccordi idraulici collettore circolazione forzata  
Kit raccordi idraulici per collettore aggiuntivo  
N.2 telai a terra pannello circolazione forzata  
Kit giunzione telaio a terra circolazione forzata  
Vaso di espansione 25 lt  
Liquido antigelo  
Valvola deviatrice motorizzata  
Miscelatrice termostatica  
Centralina Elios 25

### KAIROS COMPACT CF2.0 300/2 TR

N.2 collettori solare  
BS2S bollitore solare doppio serpentino 300 lt  
Gruppo di circolazione (mandata+ritorno+valv. sicurezza 6 bar)  
Kit raccordi idraulici collettore circolazione forzata  
Kit raccordi idraulici per collettore aggiuntivo  
N.2 Telai a terra pannello circolazione forzata  
Kit giunzione telaio a terra circolazione forzata  
Vaso di espansione 25 lt  
Liquido antigelo  
Valvola deviatrice motorizzata  
Miscelatrice termostatica  
Centralina Elios 25

### KAIROS COMPACT CF2.0 300/2 TT

N.2 collettori solare  
BS1S bollitore solare monoserpentino 300 lt  
Gruppo di circolazione (mandata+ritorno+valv. sicurezza 6 bar)  
Kit raccordi idraulici collettore circolazione forzata  
Kit raccordi idraulici per collettore aggiuntivo  
Telaio a tetto 2 pannelli circolazione forzata  
Vaso di espansione 25 lt  
Liquido antigelo  
Valvola deviatrice motorizzata  
Miscelatrice termostatica  
Centralina Elios 25

### KAIROS COMPACT CF2.0 300/2 TT

N.2 collettori solare  
BS2S bollitore solare doppio serpentino 300 lt  
Gruppo di circolazione (mandata+ritorno+valv. sicurezza 6 bar)  
Kit raccordi idraulici collettore circolazione forzata  
Kit raccordi idraulici per collettore aggiuntivo  
Telaio a tetto 2 pannelli circolazione forzata  
Vaso di espansione 25 lt  
Liquido antigelo  
Valvola deviatrice motorizzata  
Miscelatrice termostatica  
Centralina Elios 25

## KAIROS PREMIUM: MODELLI DISPONIBILI

### KAIROS PREMIUM CF2.0 300/2 TR

N.2 collettori solare  
BS1S bollitore solare monoserpentino 300 lt  
Gruppo di circolazione (mandata+ritorno+valv. sicurezza 6 bar)  
Kit raccordi idraulici collettore circolazione forzata  
Kit raccordi idraulici per collettore aggiuntivo  
N.2 telai a terra pannello circolazione forzata  
Kit giunzione telaio a terra circolazione forzata  
Vaso di espansione 25 lt  
Liquido antigelo  
Kit solar manager motorizzato CF1

### KAIROS PREMIUM CF2.0 300/2 TR

N.2 collettori solare  
BS2S bollitore solare doppio serpentino 300 lt  
Gruppo di circolazione (mandata+ritorno+valv. sicurezza 6 bar)  
Kit raccordi idraulici collettore circolazione forzata  
Kit raccordi idraulici per collettore aggiuntivo  
N.2 Telai a terra pannello circolazione forzata  
Kit giunzione telaio a terra circolazione forzata  
Vaso di espansione 25 lt  
Liquido antigelo  
Kit solar manager CF2  
Miscelatrice termostatica  
Kit predisposizione collegamento bollitore

### KAIROS PREMIUM CF2.0 300/2 TT

N.2 collettori solare  
BS1S bollitore solare monoserpentino 300 lt  
Gruppo di circolazione (mandata+ritorno+valv. sicurezza 6 bar)  
Kit raccordi idraulici collettore circolazione forzata  
Kit raccordi idraulici per collettore aggiuntivo  
Telaio a tetto 2 pannelli circolazione forzata  
Vaso di espansione 25 lt  
Liquido antigelo  
Kit solar manager motorizzato CF1

### KAIROS PREMIUM CF2.0 300/2 TT

N.2 collettori solare  
BS2S bollitore solare doppio serpentino 300 lt  
Gruppo di circolazione (mandata+ritorno+valv. sicurezza 6 bar)  
Kit raccordi idraulici collettore circolazione forzata  
Kit raccordi idraulici per collettore aggiuntivo  
Telaio a tetto 2 pannelli circolazione forzata  
Vaso di espansione 25 lt  
Liquido antigelo  
Kit solar manager CF2  
Miscelatrice termostatica  
Kit predisposizione collegamento bollitore

### KIT SOLARE GAMMA KAIROS COMPACT

	CF1 300/2 TR	CF1 300/2 TT	CF2 300/2 TR	CF2 300/2 TT
CODICE	3023010	3023011	3023012	3023013
€				

### KIT SOLARE GAMMA KAIROS PREMIUM

	CF1 300/2 TR	CF1 300/2 TT	CF2 300/2 TR	CF2 300/2 TT
CODICE	3023022	3023023	3023024	3023025
€				