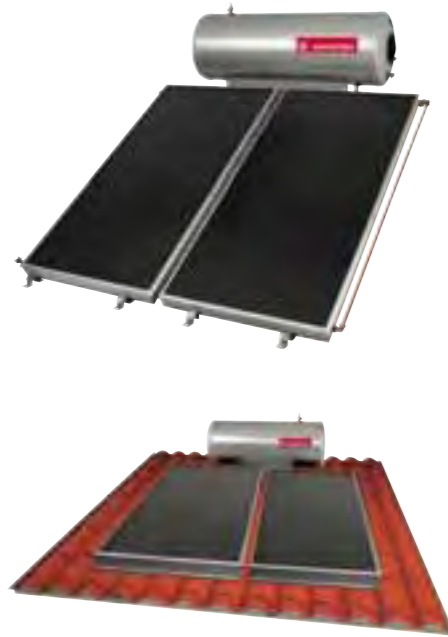


## KIT SOLARI CIRCOLAZIONE NATURALE

CN 200/2 TR-TT BASE  
CN 200/2 TR-TT TOP



KIT SOLARE 200 LT COLLETTORE BASE  
KIT SOLARE 200 LT COLLETTORE TOP



- SUPERFICIE CAPTANTE COLLETTORE 3,6 m<sup>2</sup>
- ASSORBITORE IN RAME CON TRATTAMENTO ALTAMENTE SELETTIVO (MODELLO TOP)
- BOLLITORE CNA2R AD INTERCAPEDINE CON INVOLUCRO IN ALLUMINIO ANODIZZATO
- QUANTITÀ DI LIQUIDO CIRCUITO SOLARE 25 LT
- TANICA DA 5 LITRI DI ANTIGELO CONCENTRATO INCLUSA

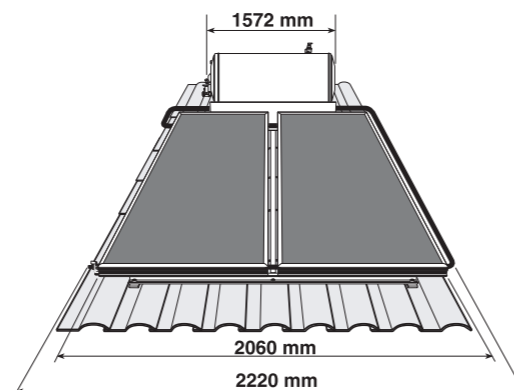
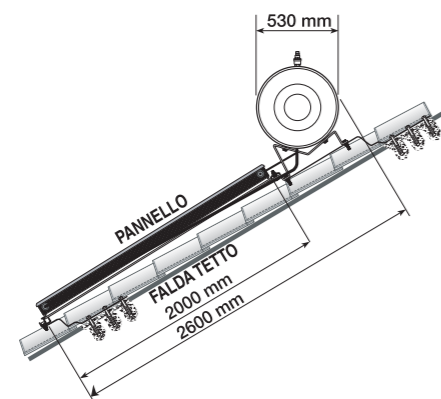
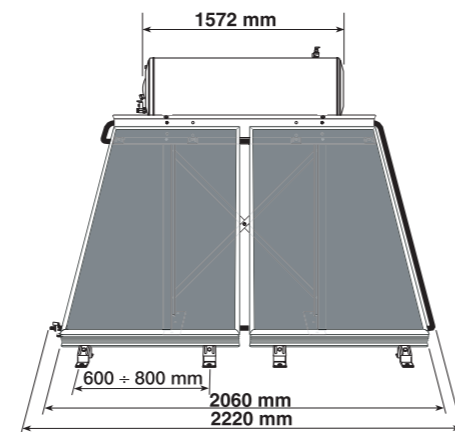
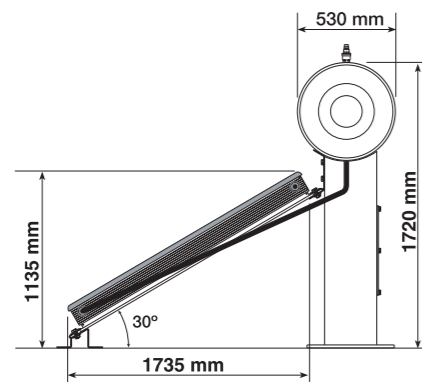
### VALORI INDICATIVI DI PRESTAZIONE

- Energia media fornita - Uso annuale (kWh/g)
 

|               |      |
|---------------|------|
| Nord Italia   | 5-7  |
| Centro Italia | 6-8  |
| Sud Italia    | 8-10 |
- Tempo riscaldamento - Uso annuale (min)
 

|               |       |
|---------------|-------|
| Nord Italia   | 80-60 |
| Centro Italia | 70-50 |
| Sud Italia    | 60-40 |
- Portata in continuo - Uso annuale (lt/h)
 

|               |         |
|---------------|---------|
| Nord Italia   | 130-170 |
| Centro Italia | 150-200 |
| Sud Italia    | 180-250 |



## MODELLI DISPONIBILI

### KIT 200 LT COLLETTORE BASE CN 200/2 TR BASE

N.2 collettori solare base  
CNA2R bollitore solare 200 lt  
Kit raccordi idraulici 200-2  
Telaio a terra 200-2 circolazione naturale  
Liquido antigelo

### KIT 200 LT COLLETTORE TOP CN 200/2 TR TOP

N.2 collettori solare top  
CNA2R bollitore solare 200 lt  
Kit raccordi idraulici 200-2  
Telaio a terra 200-2 circolazione naturale  
Liquido antigelo

### KIT 200 LT COLLETTORE BASE CN 200/2 TT BASE

N.2 collettori solare base  
CNA2R bollitore solare 200 lt  
Kit raccordi idraulici 200-2  
Telaio a tetto circolazione naturale 200-2  
Liquido antigelo

### KIT 200 LT COLLETTORE TOP CN 200/2 TT TOP

N.2 collettori solare top  
CNA2R bollitore solare 200 lt  
Kit raccordi idraulici 200-2  
Telaio a tetto circolazione naturale 200-2  
Liquido antigelo

*200 litri di  
acqua calda  
2 collettori*

*adatti per  
4-5  
persone*

**Accessori NON INCLUSI nei kit solari per INTEGRAZIONE CON:**

### RESISTENZA ELETTRICA

-Kit elettrico da 1500 W per CNA2R  
-Miscelatrice termostatica

### CALDAIA MISTA GENERICA

-Termometro termostato digitale  
-Valvola deviatrice motorizzata  
-Miscelatrice termostatica

### CALDAIA MISTA ARISTON MANUALE

(famiglia Genus e Clas)  
-Miscelatrice termostatica e sonda solare integrata

### CALDAIA MISTA ARISTON MANUALE

(famiglia Egis)  
-Miscelatrice termostatica integrata

### CALDAIA MISTA ARISTON MOTORIZZATA

(famiglia Genus e Clas)  
-Miscelatrice termostatica motorizzata integrata

### Accessori CONSIGLIATI

-N.2 kit aggiuntivo per telaio a terra CN cod. 3104044 (molto importante per installazioni a giardino o a tetto piano in cui non sia possibile forare il suolo per fissaggio del kit)

### KIT SOLARI

|  | CN 200/2 TR BASE     | CN 200/2 TR TOP        | CN 200/2 TT BASE                                       | CN 200/2 TT TOP  |
|--|----------------------|------------------------|--|--|
| CODICE                                 | 3022020              | 3022021                | 3022022  | 3022023  |
| €                                      |                      |                        |  |  |
| <b>ACCESSORI PER INTEGRAZIONE CON:</b> |                      |                        |  |  |
|  | RESISTENZA ELETTRICA | CALDAIA MISTA GENERICA | CALDAIA MISTA ARISTON MANUALE<br>famiglia Genus e Clas | CALDAIA MISTA ARISTON MOTORIZZATA<br>famiglia Genus e Clas |
| CODICE                                 | 3024028              | 3024029                | 3318290  | 3318372  |
| €                                      |                      |                        |  |  |