



KIT SOLARI CIRCOLAZIONE FORZATA

CF1 200/2 TR-TT
CF2 200/2 TR-TT

KIT SOLARE 200 LT MONOSERPENTINO + COLLETTORE
KIT SOLARE 200 LT DOPPIO SERPENTINO + COLLETTORE



- SUPERFICIE CAPTANTE COLLETTORE 3,6 m²
- ASSORBITORE CON TRATTAMENTO ALTAMENTE SELETTIVO
- BOLLITORE MODELLO BS DA 200 LT MONO O DOPPIO SERPENTINO IN ACCIAIO SMALTATO
- TANICA DA 5 LITRI DI ANTIGELO CONCENTRATO INCLUSA

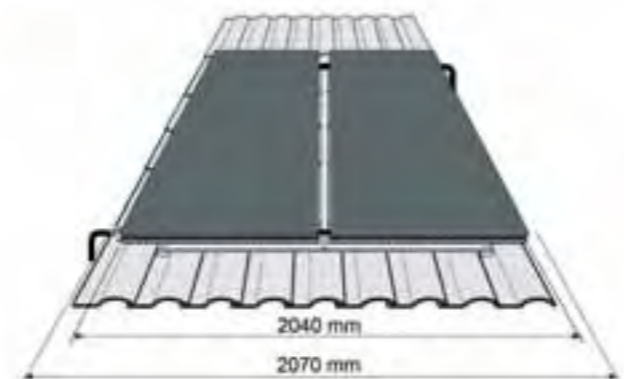
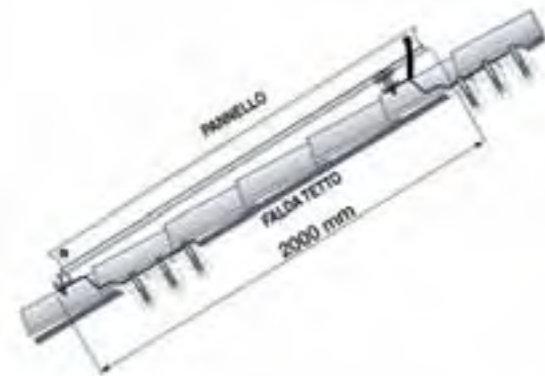
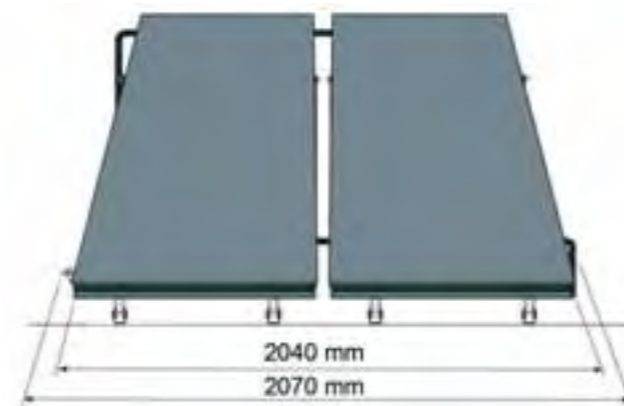
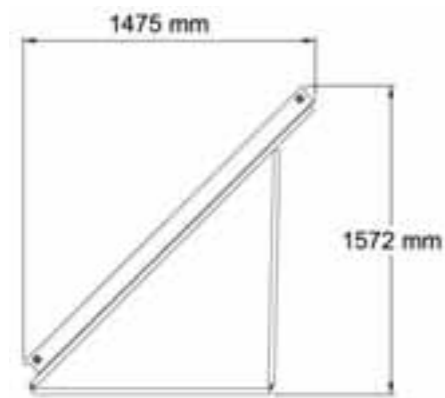
VALORI INDICATIVI DI PRESTAZIONE

- Energia media fornita - Uso annuale (kWh/g)

Nord Italia	5-7
Centro Italia	6-8
Sud Italia	8-10
- Tempo riscaldamento - Uso annuale (min)

Nord Italia	80-60
Centro Italia	70-50
Sud Italia	60-40
- Portata in continuo - Uso annuale (lt/h)

Nord Italia	130-170
Centro Italia	150-200
Sud Italia	180-250



KAIROS COMPACT: MODELLI DISPONIBILI

KAIROS COMPACT CF2.0 200/2 TR

N.2 collettori solare
BS1S bollitore solare monoserpentino 200 lt
Gruppo di circolazione (mandata+ritorno+valv. sicurezza 6 bar)
Kit raccordi idraulici 1 collettore circolazione forzata
Kit raccordi idraulici per collettore aggiuntivo
N.2 telai a terra 1 pannello circolazione forzata
Kit giunzione telaio a terra circolazione forzata
Vaso di espansione 18 lt
Liquido antigelo
Valvola deviatrice motorizzata
Miscelatrice termostatica
Centralina Elios 25

KAIROS COMPACT CF2.0 200/2 TR

N.2 collettori solare
BS2S bollitore solare doppio serpentino 200 lt
Gruppo di circolazione (mandata+ritorno+valv. sicurezza 6 bar)
Kit raccordi idraulici 1 collettore circolazione forzata
Kit raccordi idraulici per collettore aggiuntivo
N.2 Telai a terra 1 pannello circolazione forzata
Kit giunzione telaio a terra circolazione forzata
Vaso di espansione 18 lt
Liquido antigelo
Valvola deviatrice motorizzata
Miscelatrice termostatica
Centralina Elios 25

KAIROS COMPACT CF2.0 200/2 TT

N.2 collettori solare
BS1S bollitore solare monoserpentino 200 lt
Gruppo di circolazione (mandata+ritorno+valv. sicurezza 6 bar)
Kit raccordi idraulici 1 collettore circolazione forzata
Kit raccordi idraulici per collettore aggiuntivo
Telaio a tetto 2 pannelli circolazione forzata
Vaso di espansione 18 lt
Liquido antigelo
Valvola deviatrice motorizzata
Miscelatrice termostatica
Centralina Elios 25

KAIROS COMPACT CF2.0 200/2 TT

N.2 collettori solare
BS2S bollitore solare doppio serpentino 200 lt
Gruppo di circolazione (mandata+ritorno+valv. sicurezza 6 bar)
Kit raccordi idraulici 1 collettore circolazione forzata
Kit raccordi idraulici per collettore aggiuntivo
Telaio a tetto 2 pannelli circolazione forzata
Vaso di espansione 18 lt
Liquido antigelo
Valvola deviatrice motorizzata
Miscelatrice termostatica
Centralina Elios 25

KAIROS PREMIUM: MODELLI DISPONIBILI

KAIROS PREMIUM CF2.0 200/2 TR

N.2 collettori solare
BS1S bollitore solare monoserpentino 200 lt
Gruppo di circolazione (mandata+ritorno+valv. sicurezza 6 bar)
Kit raccordi idraulici 1 collettore circolazione forzata
Kit raccordi idraulici per collettore aggiuntivo
N.2 telai a terra 1 pannello circolazione forzata
Kit giunzione telaio a terra circolazione forzata
Vaso di espansione 18 lt
Liquido antigelo
Kit solar manager motorizzato CF1

KAIROS PREMIUM CF2.0 200/2 TR

N.2 collettori solare
BS2S bollitore solare doppio serpentino 200 lt
Gruppo di circolazione (mandata+ritorno+valv. sicurezza 6 bar)
Kit raccordi idraulici 1 collettore circolazione forzata
Kit raccordi idraulici per collettore aggiuntivo
N.2 Telai a terra 1 pannello circolazione forzata
Kit giunzione telaio a terra circolazione forzata
Vaso di espansione 18 lt
Liquido antigelo
Kit solar manager CF2
Miscelatrice termostatica
Kit predisposizione collegamento bollitore

KAIROS PREMIUM CF2.0 200/2 TT

N.2 collettori solare
BS1S bollitore solare monoserpentino 200 lt
Gruppo di circolazione (mandata+ritorno+valv. sicurezza 6 bar)
Kit raccordi idraulici 1 collettore circolazione forzata
Kit raccordi idraulici per collettore aggiuntivo
Telaio a tetto 2 pannelli circolazione forzata
Vaso di espansione 18 lt
Liquido antigelo
Kit solar manager motorizzato CF1

KAIROS PREMIUM CF2.0 200/2 TT

N.2 collettori solare
BS2S bollitore solare doppio serpentino 200 lt
Gruppo di circolazione (mandata+ritorno+valv. sicurezza 6 bar)
Kit raccordi idraulici 1 collettore circolazione forzata
Kit raccordi idraulici per collettore aggiuntivo
Telaio a tetto 2 pannelli circolazione forzata
Vaso di espansione 18 lt
Liquido antigelo
Kit solar manager CF2
Miscelatrice termostatica
Kit predisposizione collegamento bollitore

KIT SOLARE GAMMA KAIROS COMPACT

	CF1 200/2 TR	CF1 200/2 TT	CF2 200/2 TR	CF2 200/2 TT
CODICE	3023006	3023007	3023008	3023009
€				

KIT SOLARE GAMMA KAIROS PREMIUM

	CF1 200/2 TR	CF1 200/2 TT	CF2 200/2 TR	CF2 200/2 TT
CODICE	3023018	3023019	3023020	3023021
€				